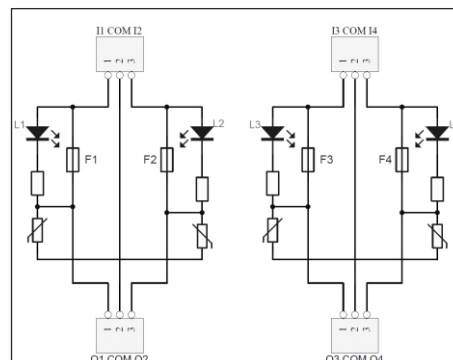
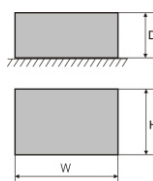
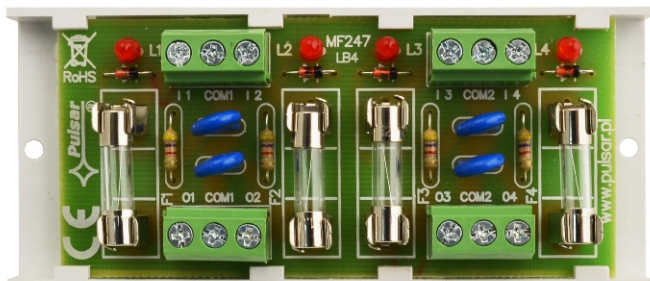


KOD: **AWZ533** v.2.0/IV  
NAZWA: **LB4 moduł bezpiecznikowy 4x1,5A 12/24V**

PL



## OPIS

Moduł bezpiecznikowy przeznaczony jest do niezależnego zasilania obwodów wyjściowych. Każde z wyjść zabezpieczone jest bezpiecznikiem topikowym F1,5A. Przepalenie wkładki sygnalizowane jest zapaleniem odpowiedniej dla danego wyjścia diody. Tor zasilający zabezpieczony jest przed przepięciami warystorami.

Zastosowanie: moduł bezpiecznikowy LB4 doskonale nadaje się do niezależnego zasilania kamer, czujek alarmowych i innych, gdzie uszkodzenie jednego z urządzeń nie może wpływać na pracę pozostałych.

## PARAMETRY TECHNICZNE

Napięcie zasilania	10 V± 24 V DC/AC
Napięcie wyjściowe	$U_{AUX} = U_{IN}$ (zgodne z napięciem zasilania)
Ilość wejść zasilania	4
Ilość wyjść zasilania	4
Zabezpieczenia:	
- przeciwzwarceniowe SCP	- 4 x 1,5A
- przeciążeniowe OLP	- 4 x 1,5A
- przepięciowe	- warystory
Sygnalizacja optyczna	Diody LED czerwone L1, L2, L3, L4 - sygnalizacja przepalenia bezpiecznika
Bezpieczniki	F1 ÷ F4 4 x 1,5A topikowe
Warunki pracy	II klasa środowiskowa, -10°C ÷ 50°C
Wymiary	100 x 18 x 43 (WxHxD)
Montaż	Taśma montażowa lub wkręt montażowy x 2
Złącza	Złącza śrubowe $\Phi 0,41 \pm 1,63$ (AWG 26-14)
Waga netto/brutto	0,05kg / 0,07kg
Deklaracje, gwarancja	CE, RoHS, 2 lata od daty produkcji